

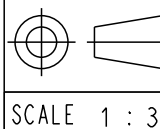
器具符号	形式	極数	メーカー
CN1	10250-52A2PL	50	住友スリーエム(株)
CN2	53984-0671	6	日本モレックス(株)
CN3	HDR-EC14LFDTN-SLE-PLUS	14	本多通信工業(株)
CN7	MNC23-5K5H00	5	ADVANCED-CONNECTEK INC.
CN8	1981080-1	8	タイコ エレクトロニクス アンプ(株)

上記もしくは相当品を使用しています。

(注) 取付けはユーザーズマニュアルの取付け基準を参照ください。

概算質量: 2.8kg

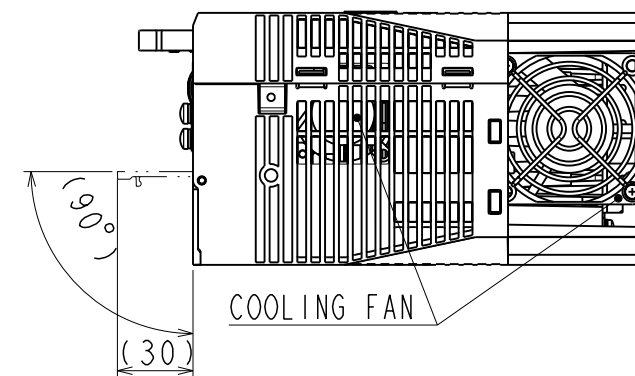
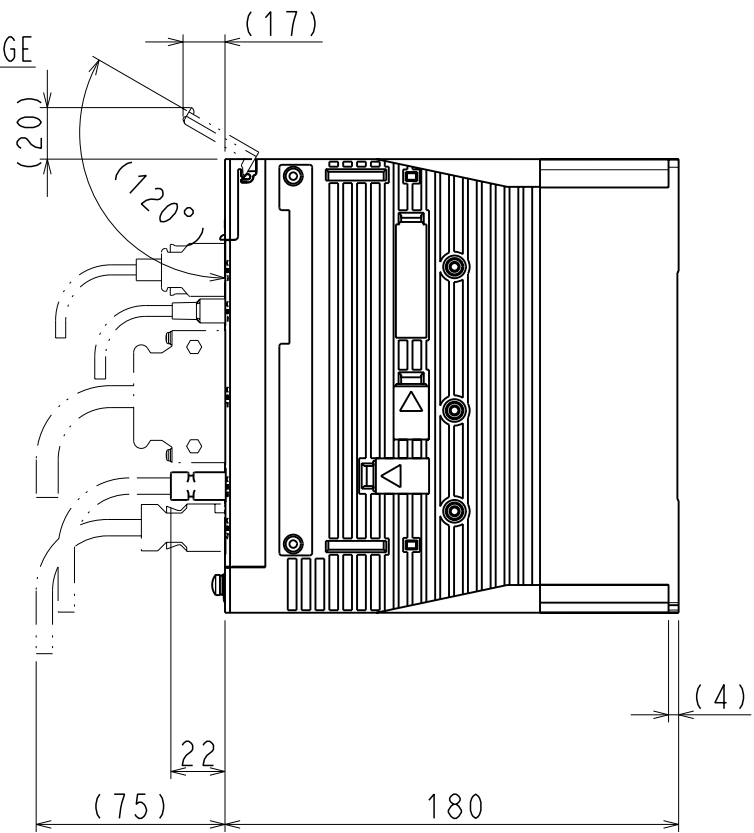
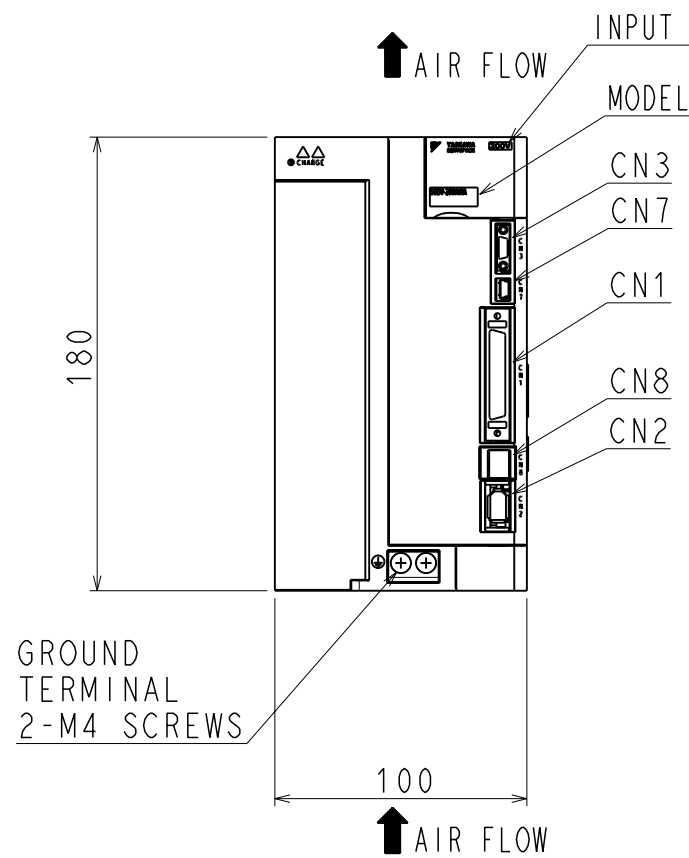
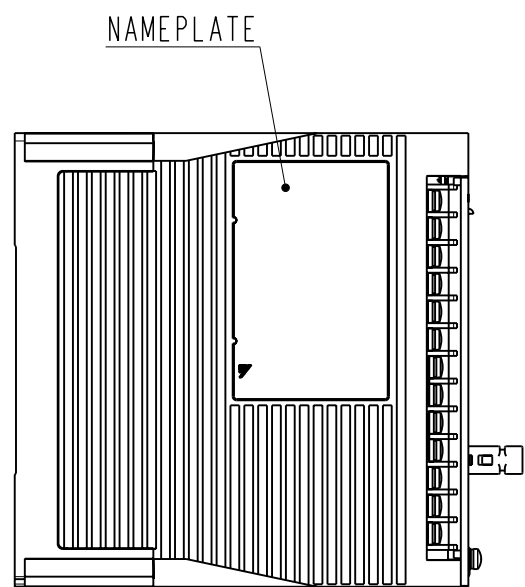
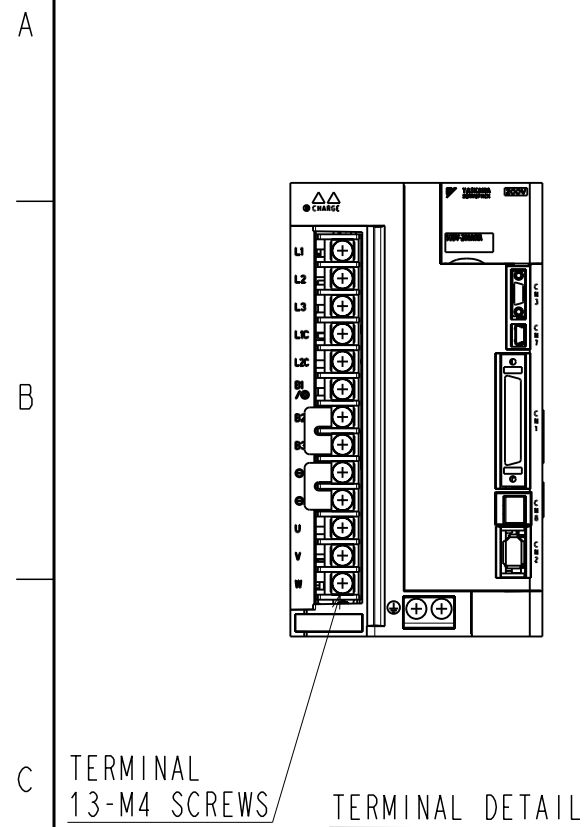
REFERENCE ONLY



TITLE SERVOPACK 外形図
SGDV-180/200A□□A*
(□□: 01, 05) (*: オプション仕様)

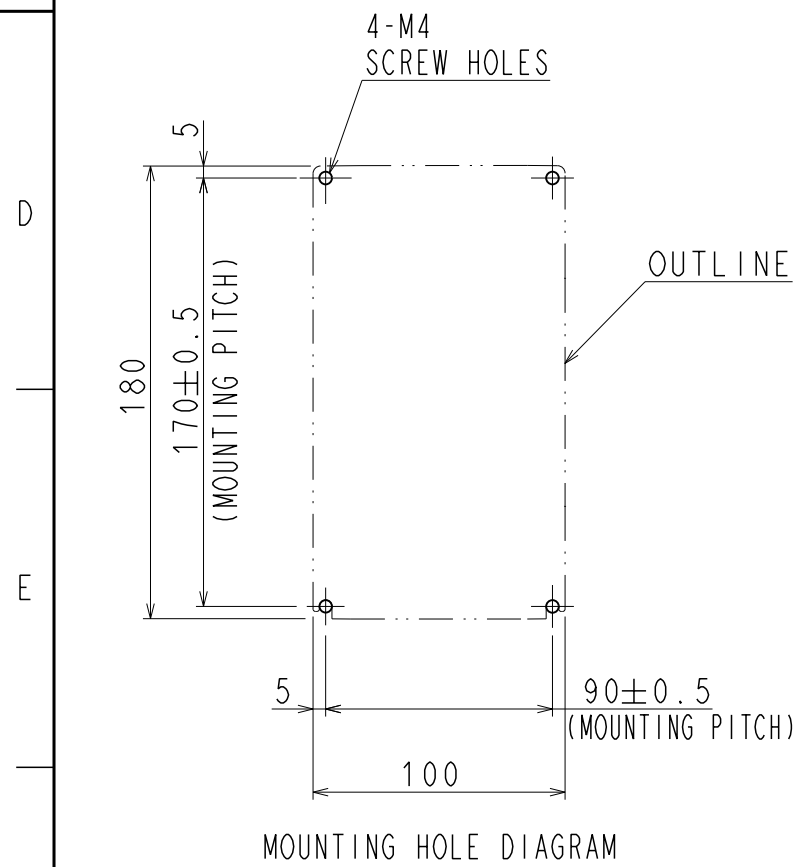
REV. 1/2
DWG. NO. 900-018-427

SIZE A3



(NOTE) Refer to the USER'S MANUAL
for a standard for installation.

APPROX. MASS: 2.8kg
DIMENSION IN mm

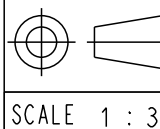


PART No.	MODEL	NUMBER OF CONTACTS	MANUFACTURER
CN1	10250-52A2PL	50	SUMITOMO 3M LIMITED
CN2	53984-0671	6	MOLEX JAPAN CO., LTD.
CN3	HDR-EC14LFDTN-SLE-PLUS	14	HONDA TSUSHIN KOGYO CO., LTD.
CN7	MNC23-5K5H00	5	ADVANCED-CONNECTEK INC.
CN8	1981080-1	8	Tyco Electronics AMP K.K.

The above or the equivalent is used.

REFERENCE ONLY

YASKAWA
株式会社 安川電機



TITLE OUTLINE DRAWING OF SERVOPACK

SGDV-180/200A□□A*
(□□: 01, 05) (*: OPTION CODE)

DWG. NO.

900-018-427

REV.

2/2

SIZE A3